

消防施設と現有状況



1. 消防施設



【消防本部・八代消防署】

所在地	八代市大村町970番地		
建築年月日	平成 7年 3月		
構造	鉄骨一部鉄筋	2	階
面積	敷地面積	7,607.48	m ²
	延べ面積	4,356.74	m ²
	訓練塔(5F)	276.71	m ²



【消防本部】

車 両	
本部連絡車	1 台
防災指導車	1 台
査察指導車	1 台
危険物広報車	1 台
災害連絡車	1 台
事務連絡車	1 台
人員搬送車	1 台
支援車(I型)	1 台
本部搬送車	1 台



【八代消防署】

車 両	
ポンプ車	2 台
タンク車	1 台
化学車	1 台
屈折はしご車	1 台
高規格救急車	3 台
救助工作車	1 台
資機材搬送車	1 台
水難救助支援車	1 台
救急指導車	1 台
指揮車	1 台
小型動力ポンプ付水槽車	1 台
消防自動二輪車	3 台
重機搬送車	1 台
重機	1 台



【八代消防署新開分署】

所在地	八代市新開町1号3番の1		
建築年月日	昭和54年 3月		
構造	鉄筋	1	階
面積	敷地面積	2,188.27	m ²
	延べ面積	385.00	m ²
車両			
高所放水車		1	台
(30m級はしご車)			
大型化学車		1	台
泡原液搬送車		1	台
ポンプ車		1	台
高規格救急車		1	台
災害対応広報車		1	台



【八代消防署日奈久分署】

所在地	八代市日奈久大坪町199番16		
建築年月日	平成27年 2月		
構造	鉄骨	1	階
面積	敷地面積	2,502.00	m ²
	延べ面積	489.99	m ²
車両			
ポンプ車		1	台
高規格救急車		1	台
災害対応広報車		1	台



【八代消防署坂本分署(仮設庁舎)】

所在地	八代市坂本町坂本1051-2		
建築年月日	令和3年 3月		
構造	軽量鉄骨	1	階
面積	敷地面積	534.33	m ²
	延べ面積	217.83	m ²
車両			
ポンプ車		1	台
高規格救急車		1	台
災害対応広報車		1	台



【鏡消防署】

所在地 八代市鏡町内田689番地5
 建築年月日 平成19年10月
 構造 鉄筋一部鉄骨 3 階
 面積 敷地面積 6,420.23 m²
 延べ面積 2,237.39 m²
 訓練塔(5F) 385.22 m²

車 両
 ポンプ車 1 台
 タンク車 1 台
 高規格救急車 2 台
 救助工作車 1 台
 指揮車 1 台
 消火通報訓練指導車 1 台
 人員搬送車 1 台
 津波・大規模風水害対策車 1 台
 小型水陸両用バギー 1 台



【鏡消防署泉分署】

所在地 八代市泉町下岳2965番地
 建築年月日 昭和57年 3月
 構造 鉄 筋 1 階
 面積 敷地面積 1,926.65 m²
 延べ面積 230.00 m²

車 両
 ポンプ車 1 台
 タンク車 1 台
 高規格救急車 1 台
 災害対応広報車 1 台

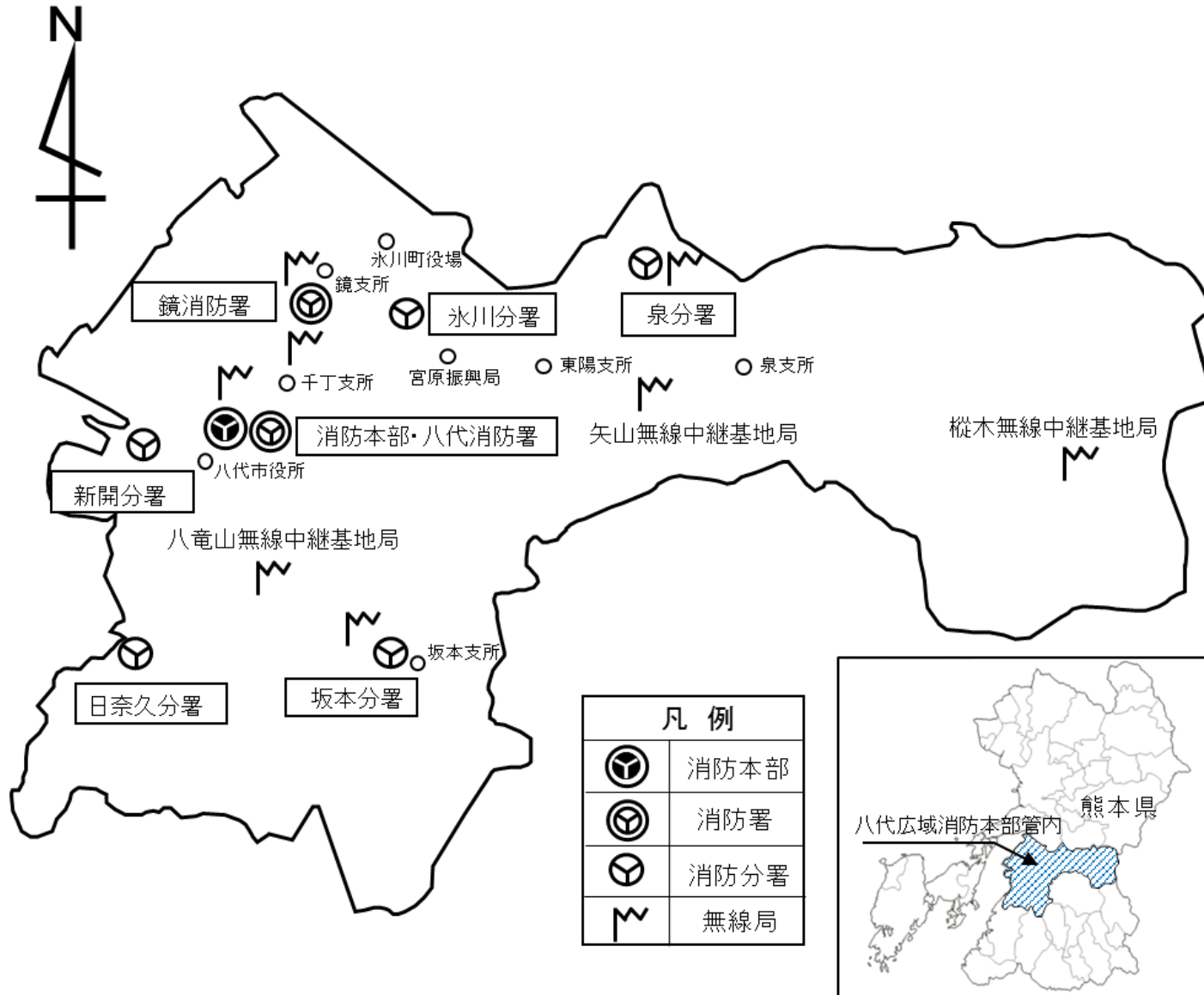


【鏡消防署氷川分署】

所在地 八代郡氷川町野津1525番地
 建築年月日 平成30年 3月
 構造 鉄 骨 1 階
 面積 敷地面積 6,080.00 m²
 延べ面積 479.22 m²

車 両
 ポンプ車 1 台
 高規格救急車 1 台
 災害対応広報車 1 台

2. 消防本部・署・分署配置図及び構成市町図



3. 市町別消防水利

	基準数	現有数	比率	消火栓		防火水槽		防火井戸		その他の水利	計 (その他の水利を除く)
				公設	私設	公設	私設	公設	私設		
八代市	2,920	2,912	100%	1575	17	498	52	768	0	2	2,910
氷川町	156	309	198%	177	0	18	58	9	0	47	262
合 計	3,076	3,221	105%	1752	17	516	110	777	0	49	3,172

(基準)

防火水槽・・・貯水量40m³以上であるもの。

防火井戸・・・取水可能水量が毎分1m³以上でかつ連続40分以上の取水能力を有するもの。

4. 消防力の整備指針による基準消防力と現有消防力

(令和4年4月1日現在)

区分		基準数	現有	充足率	備考	
署 所	市 街 地	4	4	100.0		
	そ の 他	3	3	100.0		
消防自動車等	消防ポンプ自動車	11	10	90.9	水槽付ポンプ車化学車含	
	はしご付消防ポンプ車	1	1	100.0	屈折はしご車(20m級)	
	化 学 消 防 車	2	2	100.0		
	指 揮 車	3	2	66.7		
	三 点 セ ット	高所放水車	1	1	100.0	梯子付消防ポンプ自動車(30m級)
		大型化学車	1	1	100.0	
		泡原液搬送車	1	1	100.0	
	消 防 艇	1	0	0		
	特 殊 車 等	—	17	—	その他の緊急車両	
	救 急 自 動 車	8	8	100.0		
	救 助 工 作 車	3	2	66.7		
	消防ポンプ自動車(非常用)	2	2	100.0		
	救急自動車(非常用)	2	2	100.0		
NBC災害対応資機材	1セット	貸与(国)	100.0			

区分		現有施設に対する基準	現有職員数	充足率	備考
消防本部・署 人 員	指 揮 隊 員	30	8	26.7	
	消 防 隊 員	174	115	66.1	
	救 急 隊 員	60	40	66.7	
	救 助 隊 員	45	22	48.9	
	通 信 員	17	12	70.6	
	庶務の処理等の人員	26	35	134.6	
	予防要員(専従員)	16	9	56.3	
	計	368	241	65.5	

6. 消防器具配備状況

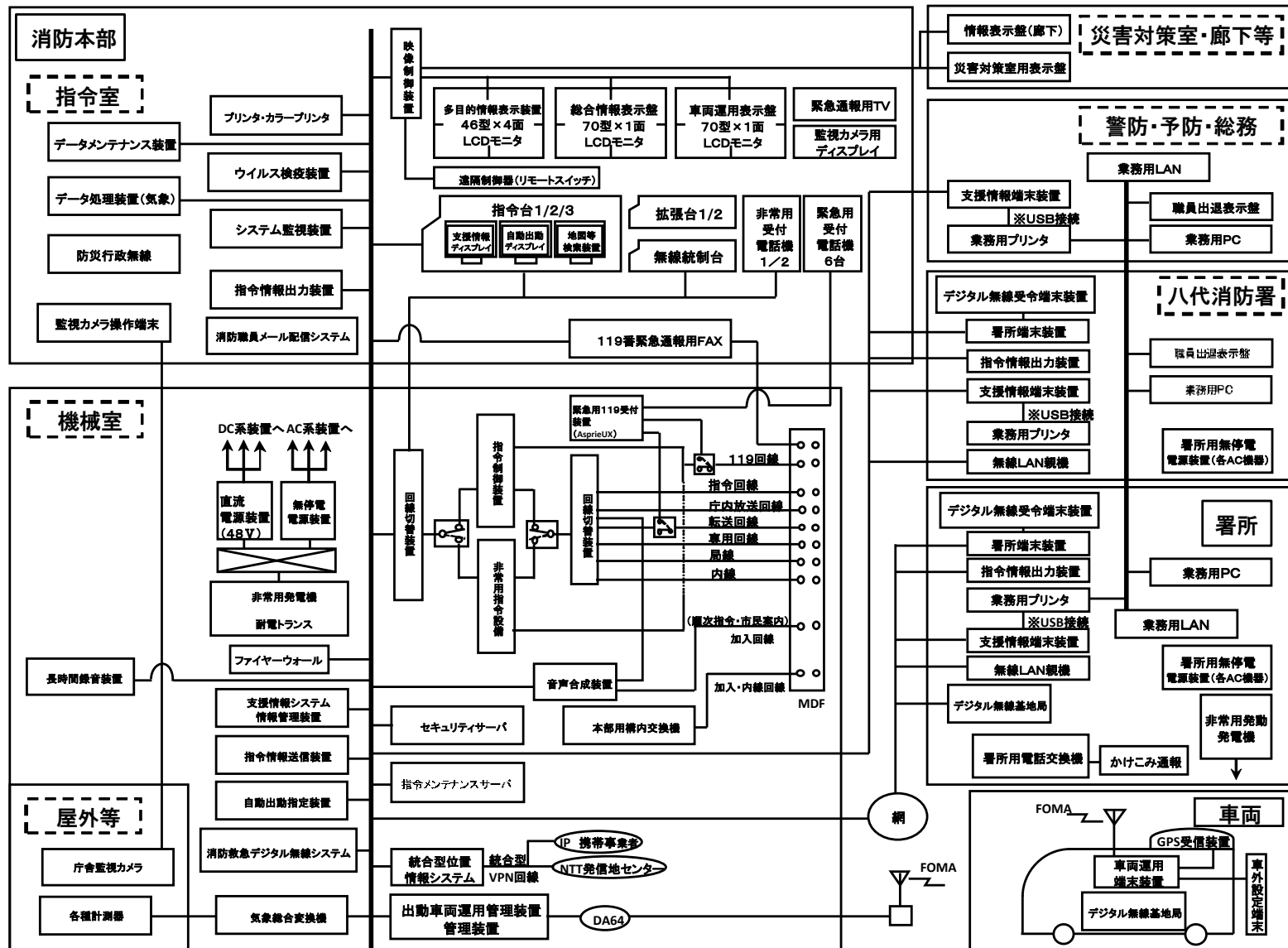
令和4年4月1日現在

種別	品名	数量	八代消防署	新開分署	日奈久分署	坂本分署	鏡消防署	泉分署	氷川分署
隊員保護具	空気呼吸器	64	21	11	3	8	16	5	3
	空気ボンベ	154	49	28	10	9	35	18	5
	酸素呼吸器	5	5						
	酸素ボンベ	22	22						
	耐熱防護服	9	4	3			2		
	化学防護服	2	2						
	放射線防護服	2	2						
	耐電用手袋	22	11	5			6		
救助資機材	空気式救助マット	2	1				1		
	チルホール	6	3			1	2		
	救命索発射銃	2	1				1		
	舟型担架	4	1		1		1	1	
	送排風機	2	1				1		
	油圧スプレッダー	6	1			1	1	1	2
	油圧式切断機	8	2			1	2	1	2
	カギ付はしご	6	2	2			2		
	三連はしご	4	1	1			1	1	
	発動発電機	18	6	3	2	1	4	2	
	スクープストレッチャー	4	4						
	大型バール	18	5	3	3	2	3	1	1
	熱画像直視装置(フリアー)	1	1						
画像探索機II型(ポーカメ)	1	1							
破壊器具	エアーソー	2	1				1		
	エンジンカッター	3	2				1		
	削岩機	1	1						
	チェンソー	16	5	1	1	2	4	2	1
	鉄線カッター	7	3	1			3		
	ハンマードリル	3	2				1		
測定器具	可燃性ガス測定器	1	1						
	有毒性ガス測定器	11	3	1	1	1	3	1	1
	放射線測定器	27	27						
	酸素濃度測定器	1	1						
水難救助対応資機材	高機能救命ボート(本部)	1							
	救助ボート	7	4	1		1	1		
	船外機	3	2				1		
	救命胴衣	81	29	13	6	6	17	5	5
	水中ライイト	10	10						
	ウエットスーツ	16	16						
	ドライスーツ	11	11						
	潜水用ボンベ	17	17						
	レギュレーター	12	12						
	マスク	14	14						
	ウエイト	14	14						
	ナイフ	14	14						
コンパス	9	9							
フィン	15	15							

種別	品名	数量	八代 消防署	新開 分署	日奈久 分署	坂本 分署	鏡 消防署	泉 分署	氷川 分署
山林火災対応資機材	可搬式送水装置	1	1						
	消火用水槽	1	1						
	背負式水のう	17	5		2	2	4	4	
	背負袋	13	11		2				
	媒介金具	16	4	2	1	1	1	1	6
	二又金具	7	2				2	1	2
	フォグガン	7	1	1	1	1	2		1
	ヘッドランプ	24	11				10	3	
	鋸	10	5		1	1	2	1	
	なた	12	4	2	1	1	3	1	
ナタガマ	19	5	2	2		5	5		
40mmホース	51	6	9	6	6	13	5	6	
高度救命用処置資機材	気道確保用資機材	10	3	1	1	1	2	1	1
	自動体外式除細動器	20	6	1	1	1	7	2	2
	輸液用資機材一式	10	3	1	1	1	2	1	1
	生体情報モニター	11	4	1	1	1	2	1	1
	血糖測定器	10	2	2	1	1	2	1	1
	情報通信端末装置	9	3	1	1	1	2		1
	自動式心マッサージ器	2					1	1	
	生体シミュレーター	3	2				1		
救急処置訓練用資器材	訓練用人形成人用	26	12	1	1	1	10	1	
	ジュニア	16	10				6		
	ジュビ	13	6				7		
	外傷モデルキット	2	1				1		
	気道管理トレーナー	2	1				1		
	静脈採血注射モデルI型	2	1				1		
	応急手当普及啓発DVD	6	2	1	1		1	1	
	気道異物除去訓練人形	1	1				1		
	CPR・AED学習キット	13	8				5		
大規模災害対応資機材	エアーテント一式	1	1						
	角型プロワセット	1	1						
	エアーガン	1	1						
	発動発電機	1	1						
	簡易ベッド	5	5						
	寝袋	6	6						
	マット	6	6						
	鍋セット	1	1						
	毛布	6	6						
	ベンチボックス	2	2						
	携行缶	6	1			2			3
	ガーデンテーブル	2	2						
	ブルーシート	4	4						
	衛星電話	3	1			1		1	
レスキューベンチ	3			1			1	1	
トランシーバー	186	58	29	22	15	46	8	8	

種別	品名	数量	八代消防署	新開分署	日奈久分署	坂本分署	鏡消防署	泉分署	氷川分署
NBC災害対応資機材	陽圧式化学防護服	7	7						
	非陽圧式化学防護服	5	5						
	簡易防護服	50	35				15		
	携帯型生物剤検知装置	1	1						
	生物剤捕集器	1	1						
	有毒性ガス測定器	3	3						
	放射線測定器	27	27						
	携帯型化学剤検知機	1	1						
	除染テント	2	2						
	水中ポンプ	2	2						
	パネル水槽	2	2						
	専用給湯器	1	1						
中和剤散布機	2	2							
防毒マスク (吸収缶・防塵フィルターを含む)	15	10				5			
現場指揮本部資機材	指揮本部旗	2	1				1		
	現場指揮テント	3	2			1			
	指揮本部用照明器	1	1						
	照明器具(携帯用)	6	2			1	3		
	折りたたみテーブル	5	4				1		
	折りたたみ椅子	8	8						
	ホワイトボード	4	2				1	1	
	携帯拡声器	5	1				2	2	
	双眼鏡	4	1				1	2	
	台車	1	1						
	バルーン投光器(小)	9	1	1	1	1	2	1	2
	無人航空機	2	1				1		
緊急消防援助隊支援資機材	エアータント(一式)	4	4						
	角型プロワセット	4	4						
	照明機器	10	10						
	コンテナ	8	8						
	発動発電機	4	4						
	燃料携行缶	4	4						
	寝袋	30	30						
	簡易ベッド	8	8						
	マット	8	8						
	トイレ処置セット	4	4						
	トイレ	6	6						
	トイレテント	9	6						3
	折りたたみリアカー	2	2						
	フンタッチ式テント	1	1						
	風防付強力ガスバーナー	3	3						
	作業台(折畳式)	3	3						
	テーブル(折畳式)	5	5						
イス(折畳式)	20	20							
バルーン投光器(大)	2	2							
緊急消防援助隊用表示シート	1	1							

7. 通信指令システム系統図



8. 消防無線配置状況

(令和4年4月1日現在)

所属	無線局種別	呼び出し名称	車両名等	使用チャンネル
本部	基地	はちしょう ほんぶ	通信指令室	主運用波 7 活動波 1～4 統制波 1～3
	移動	やつしろ よぼう	本部予防車(予防課)	
	〃	やつしろ けいぼう	災害連絡車(警防課)	
	〃	やつしろ はんそう	本部搬送車	
	〃	やつしろ つなみ	本部津波車	
	〃	やつしろ しえん	本部支援車	
	携帯	やつしろ 801	本部(警防課保管)	
八代消防署	移動	やつしろ たんく	八代タンク車	主運用波 7 活動波 1～4 統制波 1～3
	〃	やつしろ かがく	八代化学車	
	〃	やつしろ ぼんぶ	八代ポンプ車	
	〃	やつしろ はしご	八代屈折はしご車	
	〃	やつしろ すいなん	水難救助車	
	〃	やつしろ せきさい	八代積載車	
	〃	やつしろ ぼんぶ2	八代ポンプ車2	
	〃	やつしろ きゅうじょ	八代救助車	
	〃	やつしろ しき	八代指揮車	
	〃	やつしろ すいそう	八代水槽車	
	〃	きゅうきゅう やつしろ1	救急八代1	
	〃	きゅうきゅう やつしろ2	救急八代2	
	〃	きゅうきゅう やつしろ3	救急八代3	
	〃	やつしろ しどう	救急指導車	
	〃	やつしろ じゅうき	重機搬送車	
	〃	やつしろ じゅうき2	八代重機	
	携帯	やつしろ 100	八代指揮車(大隊長)	
	〃	やつしろ 101	八代タンク車	
	〃	やつしろ 102	八代化学車	
	〃	やつしろ 103	八代ポンプ車	
	〃	やつしろ 104	八代指揮車(隊員)	
	〃	やつしろ 105	八代水槽車 (指揮予備・副署長)兼用	
	〃	やつしろ 106	八代積載車・ 八代屈折はしご車(兼用)	
〃	やつしろ 107	八代指揮車(署長)		
〃	やつしろ 108	八代救助車		
〃	やつしろ 109	救急八代1		
〃	やつしろ 110	救急八代2		
新開分署	移動	しんかい はしご	新開はしご車	主運用波 7 活動波 1～4 統制波 1～3
	〃	しんかい かがく	新開化学車	
	〃	しんかい げんはん	新開原搬車	
	〃	しんかい ぼんぶ	新開ポンプ車	
	〃	しんかい こうほう	新開広報車	
	〃	きゅうきゅう しんかい	救急新開	
	携帯	しんかい 200	新開ポンプ車	
	〃	しんかい 201	救急新開	
〃	しんかい 202	新開広報車		
日奈久分署	移動	ひなぐ きち	日奈久分署	主運用波 7 活動波 1～4 統制波 1～3
	〃	ひなぐ ぼんぶ	日奈久ポンプ車	
	〃	ひなぐ こうほう	日奈久広報車	
	〃	きゅうきゅう ひなぐ	救急日奈久	
	携帯	ひなぐ 300	日奈久ポンプ車	
〃	ひなぐ 301	救急日奈久		
坂本分署	移動	さかもと きち	坂本分署	主運用波 7 活動波 1～4 統制波 1～3
	〃	さかもと ぼんぶ	坂本ポンプ車	
	〃	さかもと こうほう	坂本広報車	
	〃	きゅうきゅう さかもと	救急坂本	
	携帯	さかもと 400	坂本ポンプ車	
	〃	さかもと 401	救急坂本	
〃	さかもと 402	坂本広報車		

所属	無線局種別	呼び出し名称	車両名等	使用チャンネル
鏡消防署	移動	かがみ きち	鏡 消 防 署	主運用波 7 活動波 1～4 統制波 1～3
	〃	かがみ たんく	鏡 タンク 車	
	〃	かがみ ぼんぷ	鏡 ポンプ 車	
	〃	かがみ きゆうじよ	鏡 救 助 車	
	〃	かがみ しき	鏡 指 揮 車	
	〃	きゆうきゆう かがみ1	救 急 鏡 1	
	〃	きゆうきゆう かがみ2	救 急 鏡 2	
	携 帯	かがみ 500	鏡 指 揮 車	
	〃	かがみ 501	鏡 タンク 車	
	〃	かがみ 502	鏡 ポンプ 車	
	〃	かがみ 503	鏡 救 助 車	
	〃	かがみ 504	救 急 鏡 1	
	〃	かがみ 505	救 急 鏡 2	
〃	かがみ 506	鏡 指 揮 車		
泉分署	移動	いずみ きち	泉 分 署	主運用波 7 活動波 1～4 統制波 1～3
	〃	いずみ ぼんぷ	泉 ポンプ 車	
	〃	いずみ こうほう	泉 広 報 車	
	〃	きゆうきゆう いずみ	救 急 泉	
	〃	かがみ たんく2	鏡 タンク 車 2	
	携 帯	いずみ 600	泉 ポンプ 車	
	〃	いずみ 601	救 急 泉	
〃	いずみ 602	泉 広 報 車		
氷川分署	移動	ひかわ きち	氷 川 分 署	主運用波 7 活動波 1～4 統制波 1～3
	〃	ひかわ ぼんぷ	氷 川 ポンプ 車	
	〃	ひかわ こうほう	氷 川 広 報 車	
	〃	きゆうきゆう ひかわ	救 急 氷 川	
	携 帯	ひかわ 701	氷 川 ポンプ 車	
〃	ひかわ 702	救 急 氷 川		
本部	固定局	はちしょう ほんぷ		活動波 4
	〃	はちしょう ややまだけ		
	〃	たじゅう やつしろしょうぼう		
	〃	たじゅう ややまだけ		
	〃	たじゅう はちりゅうざん		
	〃	たじゅう かがみしょうぼう		
	携 帯	はちしょう 115	津波大規模風水害対策車	
〃	はちしょう 116	津波大規模風水害対策車		
市町等	基地	はちしょう ややまだけ	矢 山 岳	主運用波 7 活動波 1～4 統制波 1～3
	〃	はちしょう はちりゅう		
	〃	はちしょう もみぎ		
	〃	はちしょう ひごトンネル	九州道肥後トンネル	主運用波 7
	固定局	はちしょうさいれん しやくしよ		活動波 4
	〃	はちしょうさいれん かがみ		
	〃	はちしょうさいれん せんちよう		
〃	はちしょうさいれん ひかわ			
本部	携 帯	やつしろしよかつ1	本部(警防課保管)	
	〃	やつしろしよかつ2	〃	
	〃	やつしろしよかつ3	〃	
	〃	やつしろしよかつ4	〃	
	〃	やつしろしよかつ5	〃	
	〃	やつしろしよかつ6	〃	
	〃	やつしろしよかつ7	〃	

9. 通信指令施設

	装置名	数量	単位	備考
1	指令装置			
	(1) 指令台 (ABA構成)	3	台	ABA構成 2 台、BAB構成 1 台
	(2) 自動出動指定装置	1	式	
	(3) 地図検索装置	1	式	
	(4) 支援情報表示装置	1	式	
	(5) 長時間録音装置	1	式	
	(6) 非常指令装置	1	式	
	(7) 指令制御装置	1	式	
	(8) 署所端末装置	7	式	各署
2	表示盤			
	(1) 総合情報表示盤	1	式	70インチ液晶
	(2) 車両運用表示盤	1	式	70インチ液晶
	(3) 多目的情報表示盤	1	式	46インチ液晶 (4面マルチ)
	(4) 映像制御装置	1	式	
	(5) 緊急放送用テレビ	1	台	46インチ液晶
	(6) 情報表示盤	1	台	廊下
	(7) 出退表示盤	1	式	40インチ液晶 (5台)
	(8) 災害対策室用表示盤	1	台	46インチ液晶
	(9) 表示盤端末	2	台	
3	無線統制台	1	台	
4	指令伝送装置			
	(1) 指令情報送信装置	1	台	
	(2) 指令情報出力装置	8	台	指令室、各署
	(3) セキュリティ機器	1	式	
5	気象情報収集装置	1	式	
6	音声合成装置	1	式	
7	車両運用管理装置			
	(1) 車両運用端末装置	37	台	各車両
	(2) 車外設定端末装置	18	台	各車両
8	システム監視装置	1	式	
9	電源設備			
	(1) 無停電電源装置	8	式	本部、各署
	(2) 直流電源装置 (48V系)	1	式	
10	統合型位置情報システム	1	式	
11	支援情報システム	1	式	
	(1) 支援情報制御装置	1	台	
	(2) 支援情報端末装置	18	台	
12	電話交換装置	1	式	
13	庁舎監視カメラ			
	(1) 屋内用ドームカメラ	4	台	
	(2) 屋外用ドームカメラ	7	台	
	(3) 屋外用ハウジング1体型カメラ	4	台	
	(4) 46型液晶ディスプレイ	1	台	
14	非常用補助受付電話機	2	台	
15	119番緊急通報用FAX	1	台	
16	ネットワーク	1	式	
17	駆け込み用電話機	6	台	各署

10.119番通報統計（令和3年）

（1） 月別・受付種別着信回数

	火災	救急	救助	他災害	いたずら	間違い	その他	計
1月	8	589		2		17	182	798
2月	1	483	4	4	1	14	191	698
3月	4	467	3	6		13	279	772
4月	8	476	12	4		9	243	752
5月	1	525	5	2	1	14	201	749
6月	3	494	3	5		10	237	752
7月	8	607	3	4		17	177	816
8月	2	554	3	7		12	233	811
9月	5	513	3	7		11	197	736
10月	7	584		6		15	260	872
11月	12	582	3	3	1	21	291	913
12月	13	614	1	4		12	275	919
合計	72	6,488	40	54	3	165	2,766	9,588

（2） 曜日別・受付種別着信回数

	火災	救急	救助	他災害	いたずら	間違い	その他	計
月	12	921	4	7		25	450	1,419
火	7	932	6	5	1	23	432	1,406
水	11	928	7	8		20	429	1,403
木	14	906	9	10		16	453	1,408
金	8	952	7	13		39	465	1,484
土	14	908	3	10	1	21	285	1,242
日	6	941	4	1	1	21	252	1,226
合計	72	6,488	40	54	3	165	2,766	9,588

(3) 時刻別・受付種別着信回数

	火災	救急	救助	他災害	いたずら	間違い	その他	計
00～01	1	134				2	25	162
01～02		124					17	141
02～03		111				1	28	140
03～04		105					14	119
04～05	7	107	1	1			41	157
05～06	2	138				4	27	171
06～07	2	221	1	1		5	45	275
07～08	2	264	1	2		5	60	334
08～09	1	396	2	4		14	111	528
09～10	8	484	2	1		13	282	790
10～11	4	434	4	2		11	384	839
11～12	2	412	4	2		13	190	623
12～13	7	371	5	5		7	121	516
13～14	3	347	2	3	1	10	224	590
14～15	7	360	4	2	1	12	323	709
15～16	4	368	4	2		13	219	610
16～17	2	346	1	1		15	151	516
17～18	10	331	5	6		6	127	485
18～19	1	327		5	1	9	99	442
19～20	2	305	1	3		10	74	395
20～21	1	240	3	3		5	74	326
21～22	4	225		6		5	52	292
22～23	2	196		3		1	53	255
23～00		142		2		4	25	173
合計	72	6,488	40	54	3	165	2,766	9,588